

Montagehandleiding  
**Verano Biarritz V730**



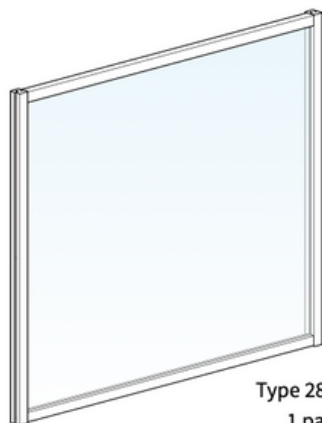
### Inhoudsopgave

	Pagina
Biarritz basis windscherm	2
Benodigd gereedschap	2
Belangrijk vóór het monteren	3
1. Plaatsen Biarritz windscherm	4
1.1 Verplaatsbaar windscherm,	5
1.2 Onground montage met voetplaat	7
1.3 Montage op een vlonder	10
1.4 Inground montage met losse staander	11
2. Koppelen Biarritz windschermen	13
2.1 Blind koppelen	14
2.2 Inhaak koppelen	15
3. Accessoires	17
3.1 Scharnier	17
3.2 Muurbevestiging	19
3.3 Handgreep	20
3.4 Grondslot	20
4. Overzicht mogelijkheden Biarritz	21

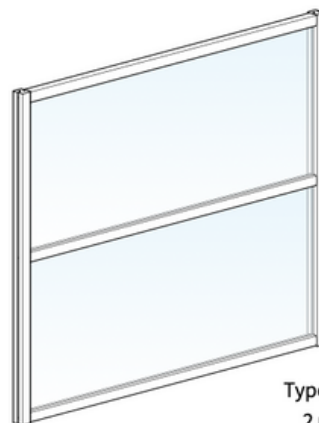
### Biarritz basis windscherm

Standaard uitvoering inclusief:

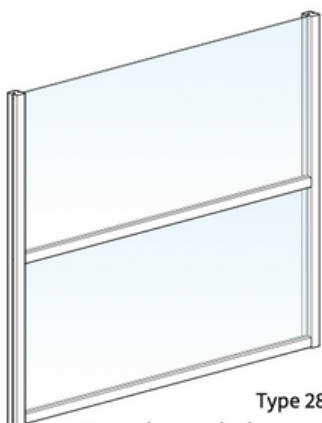
- helder glas 5 mm, gehard
- afdekkapjes



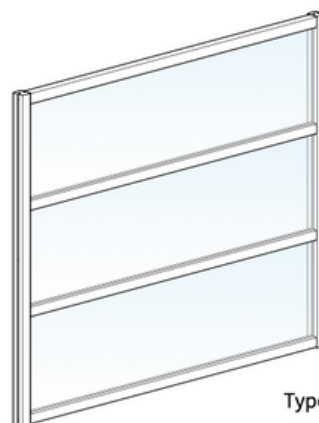
Type 28.731  
1 paneel



Type 28.732  
2 panelen



Type 28.722  
2 panelen zonder bovenprofiel



Type 28.733  
3 panelen

### Benodigd gereedschap

- boormachine
- steenboor 14 mm (afhankelijk van montage)
- steeksleutel of ratel 17
- kruiskopschroevendraaier
- inbussleutelset
- rolmaat
- waterpas
- potlood
- montagehandleiding

### Belangrijk vóór het monteren

#### **Algemene waarschuwing**

Als u het Verano® product zelf monteert, is dat voor uw eigen risico. Gebruik deze instructie slechts als een hulpmiddel en alleen bij montage van dit specifieke Verano® product. Mocht u er zelf niet uitkomen, dan kunt u altijd kiezen voor professionele montage. Het montageteam van uw Verano® dealer staat graag voor u klaar.

#### **Pas op voor beschadigingen**

Gebruik geen mes of ander scherp voorwerp bij het openen van de verpakking. De inhoud zou beschadigd kunnen raken. Leg de inhoud op een zachte ondergrond. Pas op wanneer u gaat boren. Vallend boorgruis kan beschadigingen veroorzaken.

#### **Controleer de vloer/het montageoppervlak**

Voor de plaatsing van het Biarritz windscherm dient de ondergrond aan bepaalde eisen te voldoen:

- Het windscherm mag alleen geplaatst worden op een stevige ondergrond.
- Indien uw Biarritz windscherm vast gemonteerd wordt op de ondergrond dan dient deze een stevige betonnen fundering te hebben.
- Let op dat er geen uitstekende delen of andere obstakels in de weg zitten!
- Voor de plaatsing van het windscherm is het belangrijk dat de vloer horizontaal waterpas loopt.
- Indien de vloer niet waterpas loopt, kunt u kiezen voor verlengde standers die aan de onderzijde verzonken worden in de grond.



#### **De Biarritz is niet geschikt als balustrade!**

Een balustrade is een laag hek of muurtje dat bij een hoogteverschil, mensen, die zich aan de hoge zijde bevinden, beveiligt tegen naar beneden vallen. Een balustrade is verplicht bij een vloerhoogteverschil van 1 meter.

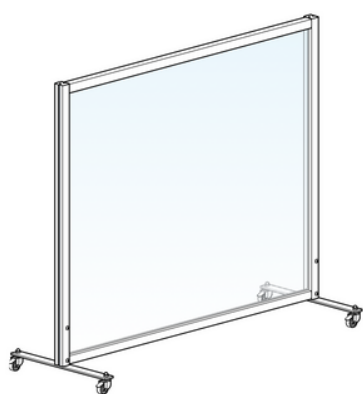
Het Biarritz windscherm mag nooit gebruikt worden als vervanging van een balustrade. Het mag alleen worden geplaatst tegen een balustrade, aan de hoge zijde!

Bij een niveau verschil van 1 meter of meer dient uw windscherm uitgevoerd te worden met gelaagd veiligheidsglas.

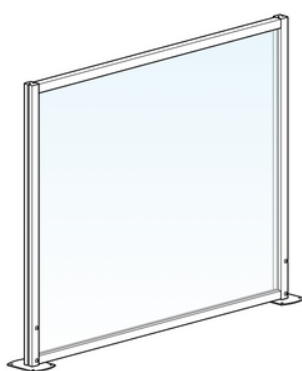
### 1. Plaatsen Biarritz windscherm

Het Biarritz windscherm kan op drie manieren op een ondergrond geplaatst worden:

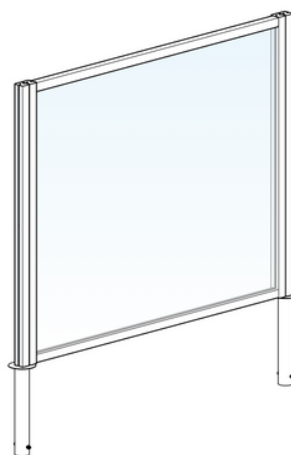
1. Verplaatsbaar
2. Onground, vaste montage met voetplaat
3. Inground, vaste montage met losse staander



**Biarritz met verplaatsbare voet**



**Onground montage met voetplaat**



**Inground montage met losse staander**

fig. 1.1 Plaatsing Biarritz

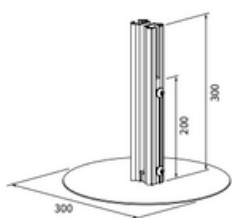
### 1.1 Verplaatsbaar windscherm

Wanneer u een Biarritz windscherm heeft met verplaatsbare voeten kan het windscherm in elke gewenste positie geplaatst worden. Belangrijk is wel dat de ondergrond stevig en waterpas is.

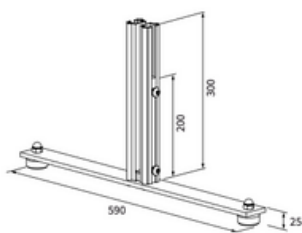
De verplaatsbare voeten zijn er in vier varianten:

- a. Indoorvoet
- b. Basisvoet
- c. Verhoogde voet
- d. Versteigde voet

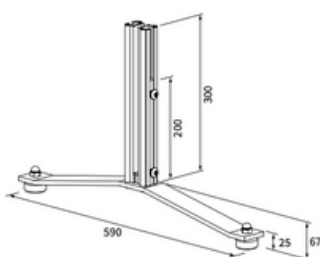
Bij de voeten b, c, en d is ook een verrijdbare variant met wieltjes, met of zonder rem verkrijgbaar.



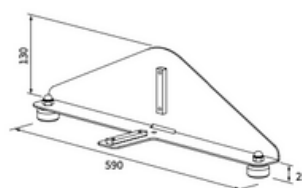
Indoorvoet



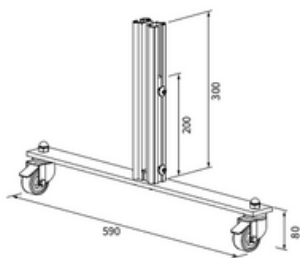
Basisvoet



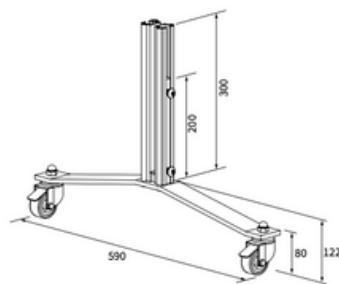
Verhoogde voet



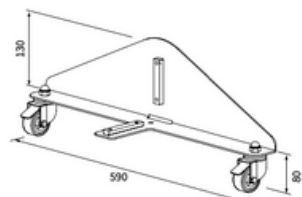
Versteigde voet



Basisvoet met wieltjes



Verhoogde voet met wieltjes



Versteigde voet met wieltjes

fig. 1.2 Maatvoering verplaatsbare voeten

Afmetingen in mm

### Montage basisvoet en verhoogde voet

Volg onderstaande stappen voor montage:

1. Schuif de verbindingsstrip in het profiel op de linker- en rechervoet.
2. Plaats het windscherm over het profiel op de voet. Let op dat de voorgeboorde gaten in de staander van het windscherm aan dezelfde zijde zitten als de verbindingsstrip.
3. Plaats twee schroeven in de voorgeboorde gaten in de staander en in de verbindingsstrip om het windscherm vast te zetten op de voet. Controleer of het windscherm horizontaal en verticaal waterpas staat. Draai de schroeven stevig vast.

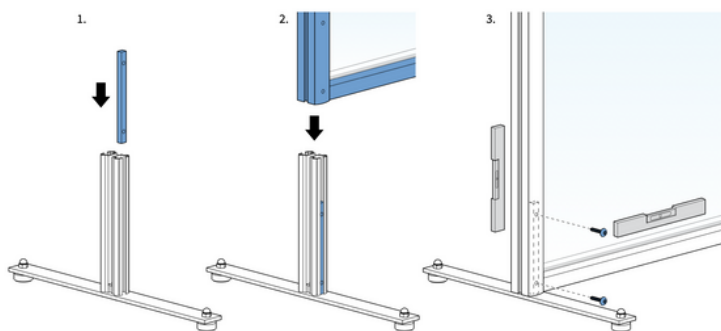


fig. 1.3 Montage basisvoet

### Montage verstevigde voet

Opmerking! De verstevigde voet wordt bij assemblage van het windscherm al gemonteerd.

Indien de voet later wordt nabesteld volg dan onderstaande onderstaande stappen voor montage:

1. Demonteer aan één zijde van het windscherm het verticale profiel.
2. Demonteer de horizontaal gelegen koppelstripjes van de verstevigde voet en schuif deze in het onderste horizontale profiel op de juiste positie.
3. Monteer het verticale profiel weer terug en schuif het windscherm over de verticale koppelstrips op de verstevigde voet. Schroef de voet van onderuit vast op de koppelstrips in het windscherm.

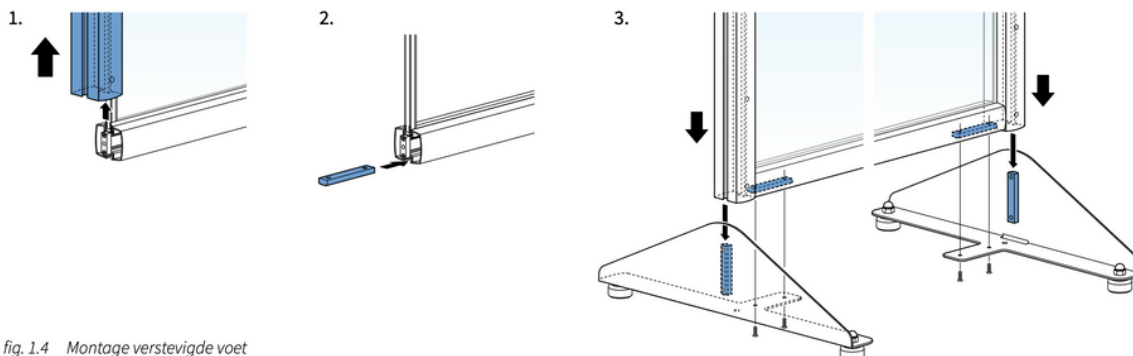


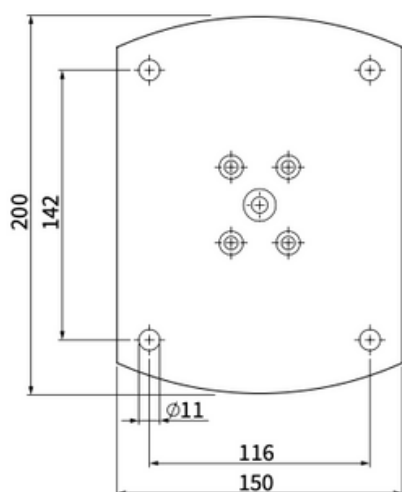
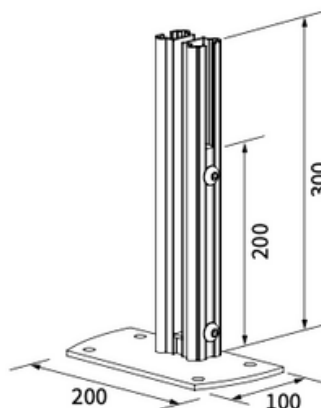
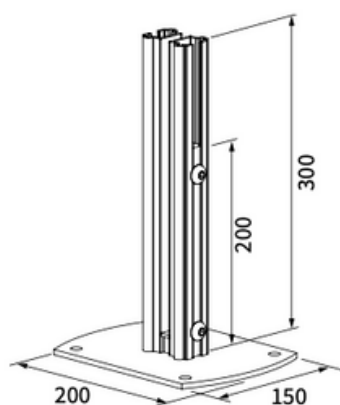
fig. 1.4 Montage verstevigde voet

### 1.2 Onground montage met voetplaat

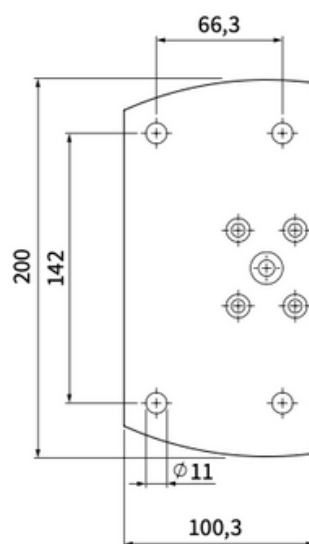
Onground montage gebeurt met behulp van een voetplaat welke vast op een betonnen ondergrond gemonteerd wordt. De voetplaten worden met houtdraadbouten op de grond gemonteerd.

De vaste voeten zijn er in twee varianten:

- a. Grond voetplaat
- b. Muur voetplaat



**Grond voetplaat**



**Muur voetplaat**

fig. 1.5 Maatvoering voetplaten

Afmetingen in mm



### Montage

Volg onderstaande stappen voor montage:

1. Schuif de verbindingstrip in het profiel op de linker en rechter voetplaat.
2. Plaats het windscherm over het profiel op de voetplaat. Let op dat de voorgeboorde gaten in de staander van het windscherm aan dezelfde zijde zitten als de verbindingstrip.
3. Plaats het windscherm op de gewenste positie.  
Boor gaten in de fundering met een 14 mm boor en monteer de voetplaten van het windscherm met pluggen en houtdraadbouten.
4. Plaats twee schroeven in de voorgeboorde gaten in de staander en in de verbindingstrip om het windscherm vast te zetten op de voetplaat. Controleer of het windscherm horizontaal en verticaal waterpas staat. Draai de schroeven stevig vast.

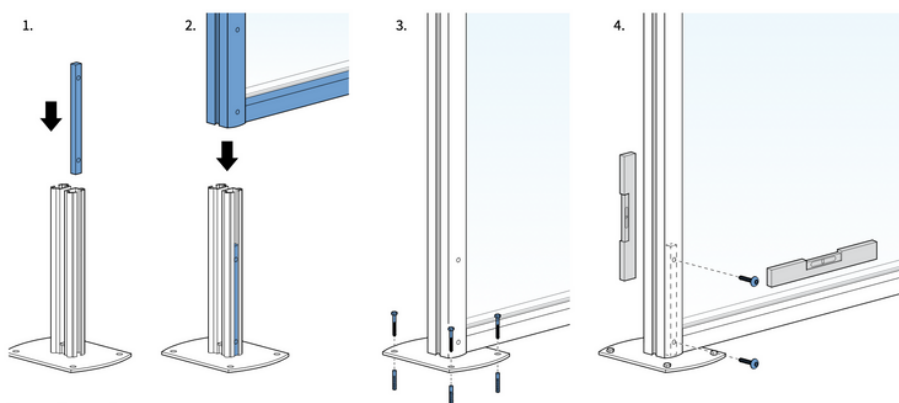


fig. 1.6 Onground montage

In plaats van houtdraadbouten kunt u ook keilbouten gebruiken voor montage van de voetplaten.

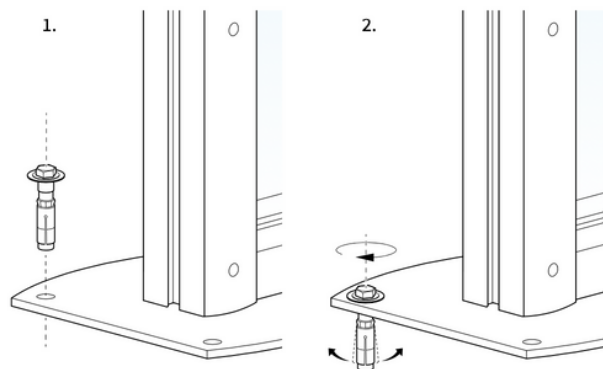


fig. 1.7 Montage met keilbout

### Opvangen hoogteverschil in montagevlak

Om kleine hoogteverschillen in de ondergrond op te vangen is het mogelijk om de verbindingstrip in het profiel in hoogte te verstellen. De marge (x) is 100 mm.

Volg onderstaande stappen voor montage:

1. Schuif de verbindingstrip in het profiel op de linker en rechter voetplaat.
2. Plaats het windscherm over het profiel op de voetplaat. Let op dat de voorgeboorde gaten in de staander van het windscherm aan dezelfde zijde zitten als de verbindingstrip. Plaats twee schroeven in de voorgeboorde gaten in de staander en in de verbindingstrip. Draai de schroeven nog niet helemaal vast!
3. Schuif het windscherm omhoog op de gewenste hoogte (x). Zorg ervoor dat het windscherm horizontaal en verticaal waterpas staat. Draai nu de schroeven goed vast.
4. Boor gaten in de fundering met een 14 mm boor en monteer de voetplaten van het windscherm met pluggen en houtdraadbouten.

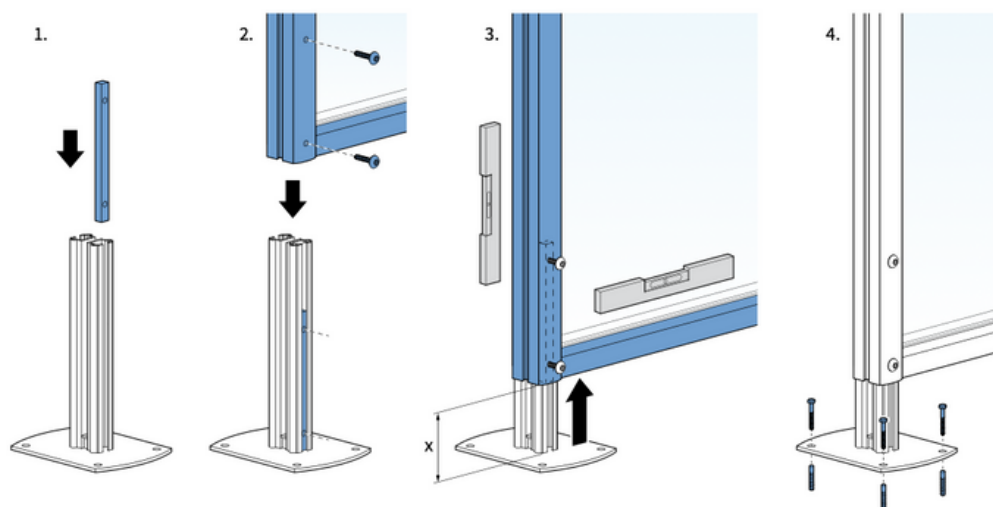


fig. 1.8 In hoogte verstelbaar



**Let op!**

Belangrijk is dat de voetplaten aan beide zijden van het scherm horizontaal en verticaal waterpas staan.

## 1.3 Montage op een vlonder

Bij plaatsing van het Biarritz windscherm op een vlonder kunt u gebruik maken van speciale vlonder voetplaten. Deze maken het mogelijk om het windscherm exact op de rand van de vlonder te plaatsen.

De montage van de vlonder voetplaten is hetzelfde als bij 1.2 'Onground montage'. Het te gebruiken montage materiaal is afhankelijk van het materiaal van uw vlonder.

Voor het koppelen van meerdere windschermen dient u gebruik te maken van een losse staander, zie 2. 'Koppelen Biarritz windschermen'.

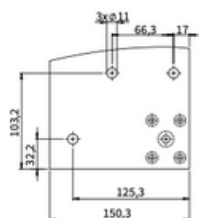
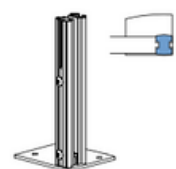
De vlonder voetplaten zijn er in zes varianten. Het soort voet is afhankelijk van de opstelling.



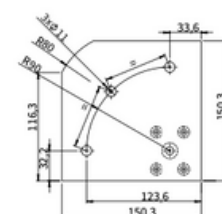
**Rechte opstelling**



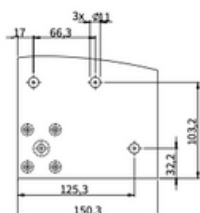
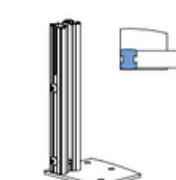
**U-opstelling**



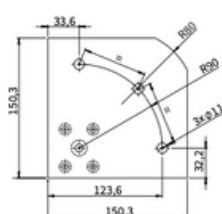
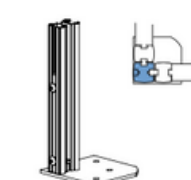
**1**  
V730 vlonder voetplaat links



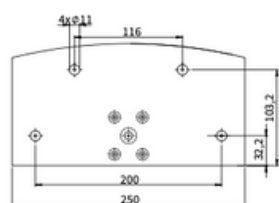
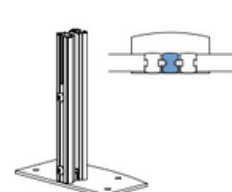
**4**  
V730 vlonder voetplaat hoekprofiel links



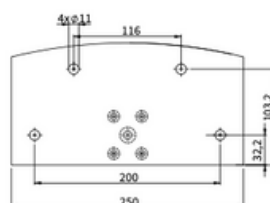
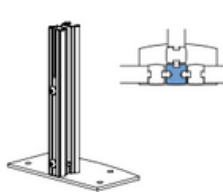
**2**  
V730 vlonder voetplaat rechts



**5**  
V730 vlonder voetplaat hoekprofiel rechts



**3**  
V730 vlonder voetplaat midden



**6**  
V730 vlonder voetplaat T-profiel midden

fig. 1.9 Verschillende types vlonder voetplaten

### 1.4 Inground montage met losse staander

Bij inground montage wordt het windscherm gekoppeld aan een losse staander met lengte (x) die aan de onderzijde verlengd is met 450 mm. Dit verlengde deel wordt in een buis geschoven die verzonken gemonteerd in de grond zit. Een afdekplaat (a) zorgt voor een mooie afdekking op de vloer.

De losse staander is in drie varianten verkrijgbaar, als:

a. Tussenprofiel

b. Hoekprofiel

c. T-profiel  
De keuze van het profiel is afhankelijk van de manier van koppelen (zie pagina 12 'Koppelen Biarritz windschermen').

Bij de staander met een tussenprofiel hoort een (inground) buis met een diameter van 80 mm.

Bij de staander met een hoek- of T-profiel hoort een (inground) buis met een diameter van 90 mm.

De afdekplaten (a) zijn in drie verschillende diameters verkrijgbaar; Ø150, 200 en 300 mm.

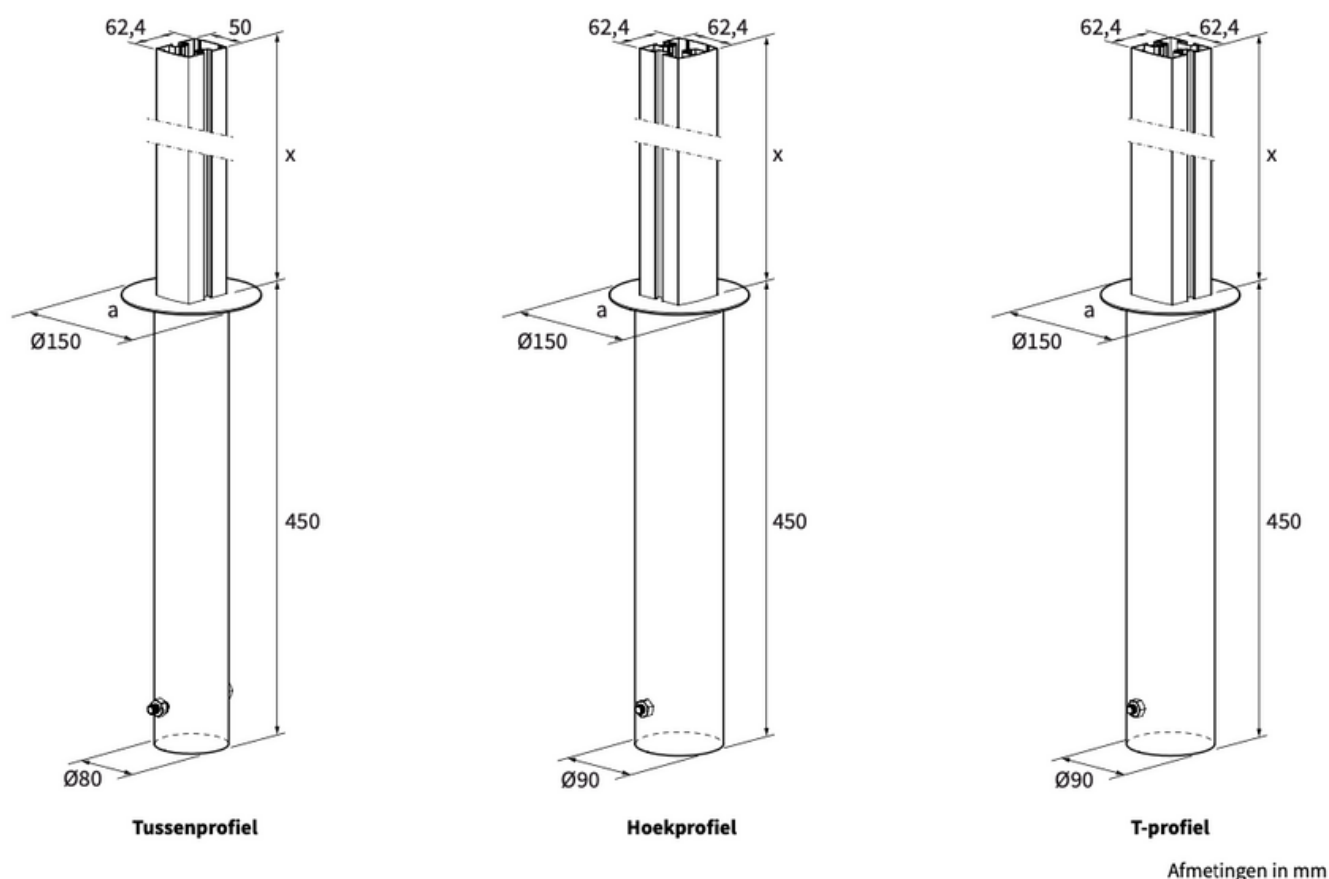


fig. 1.10 Maatvoering inground montage

### Montage

Volg onderstaande stappen voor montage:

1. Giet de buis vast in een betonnen sokkel in de ondergrond.



**Let op!**

Zorg ervoor dat u de juiste buis bij de juiste staanders plaatst.

Buis met Ø80 mm voor een tussenprofiel, Ø90 mm voor een hoek- en T-profiel.

2. Schuif, vóórdat u de staander in de buis laat zakken, het afdekplaatje (a) van onderen af gedeeltelijk over de staander.



**Let op!**

Houd het afdekplaatje goed horizontaal wanneer u deze verschuift. Als het plaatje schreef over de staander wordt geschoven kunnen krassen op de staander ontstaan.

3. Plaats de losse staander in de buis totdat deze rust op de dwarsliggende schroefdraad.

4. Herhaal stap 1 t/m 3 aan de andere zijde.



**Let op!**

Zorg dat de buizen met daarin de losse staanders op de juiste afstand van elkaar komen te staan! Dit is afhankelijk van de manier waarop u het windscherm koppelt.

5. Koppel het windscherm links en rechts op de losse staander. Controleer of deze horizontaal en verticaal waterpas staat. Voor koppelinstructies: zie pagina 12 'Koppelen Biarritz windschermen'.

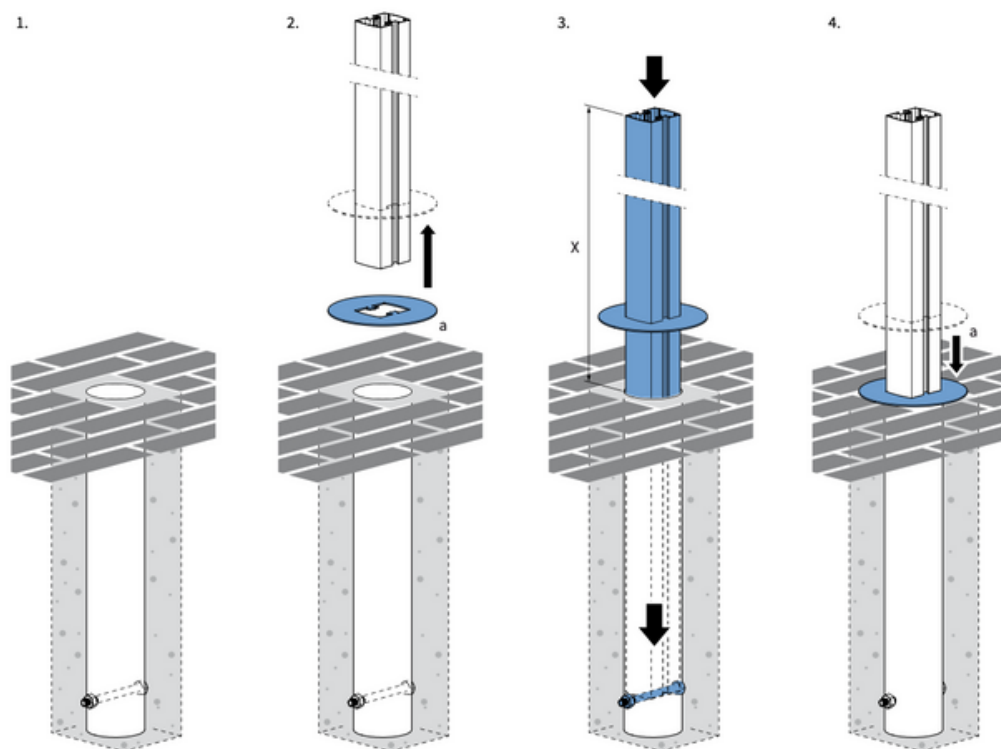


fig. 1.11 Inground montage

### 2. Koppelen Biarritz windschermen

Het is mogelijk meerdere Biarritz windschermen aan elkaar te koppelen, waardoor u uw afscheiding zo lang kan maken als gewenst. Er zijn twee manieren van koppelen:

#### Standaard koppeling

- scherm aan scherm
- mogelijk bij alle verplaatsbare voeten en voetplaten
- alleen rechte opstelling mogelijk
- onder koppeling minimaal één voet verplicht

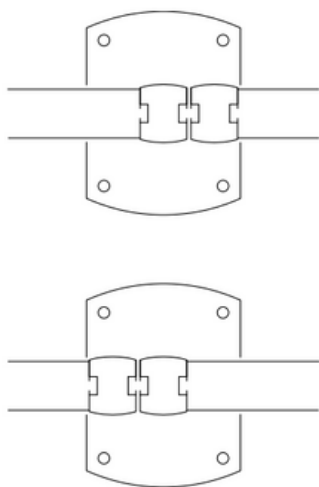
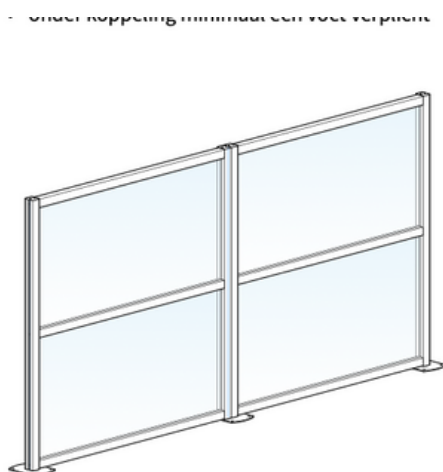


fig. 2.1 Standaard koppeling

#### Profielkoppeling

- scherm aan scherm met een losse staander ertussen
- losse staander in drie verschillende profielen verkrijgbaar
- meerdere opstellingen met hoeken van 90° mogelijk

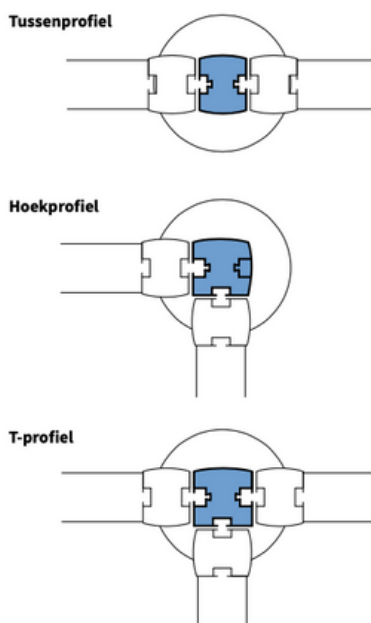
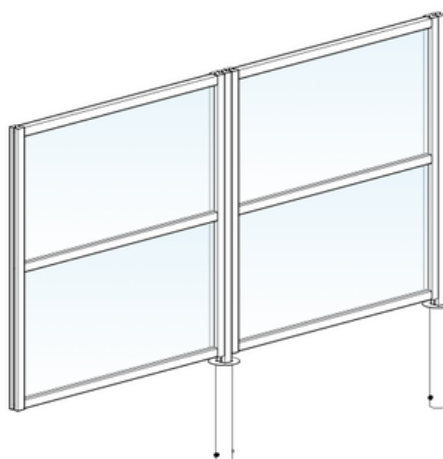


fig. 2.2 Profielkoppeling

Er zijn twee soorten koppelingen:

1. Blinde koppeling
2. Inhaak koppeling

### 2.1 Blind koppelen

Het Biarritz windscherm kan blind gekoppeld worden met behulp van koppelblokjes. Blind koppelen wil zeggen dat de koppeling vast tegen elkaar aan zit en hierdoor niet zichtbaar is.

Alle koppelblokjes worden van te voren vastgeschroefd.

Blind koppelen is mogelijk bij:

- a. standaard koppeling, tussen twee schermen (zie figuur 2.1) óf
- b. profielkoppeling, tussen het scherm en een losse staander (zie figuur 2.2, 2.3 en 2.4).

Volg onderstaande stappen voor montage:

1. Demonteer de afdekplaatjes aan de bovenzijde van het windscherm en de losse staander.
2. Schuif de blokjes (a, b) in de sleuf van het windscherm en de losse staander zoals aangegeven.
3. Meet de exacte hoogte waarop de blokjes vastgeschroefd moeten worden. Zet ze vast met de inbusboutjes zoals aangegeven.
4. Schuif nu het windscherm over de staander en zorg dat de koppelblokjes boven en onder in de sleuf vallen. Het scherm is nu blind gekoppeld.
5. Monteer de afdekplaatjes aan de bovenzijde van de staanders.

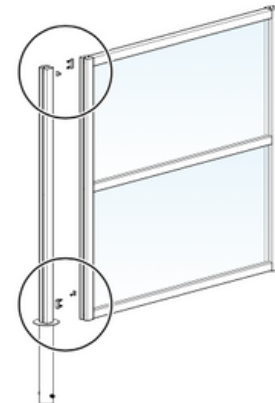


fig. 2.3 Locatie blinde koppeling

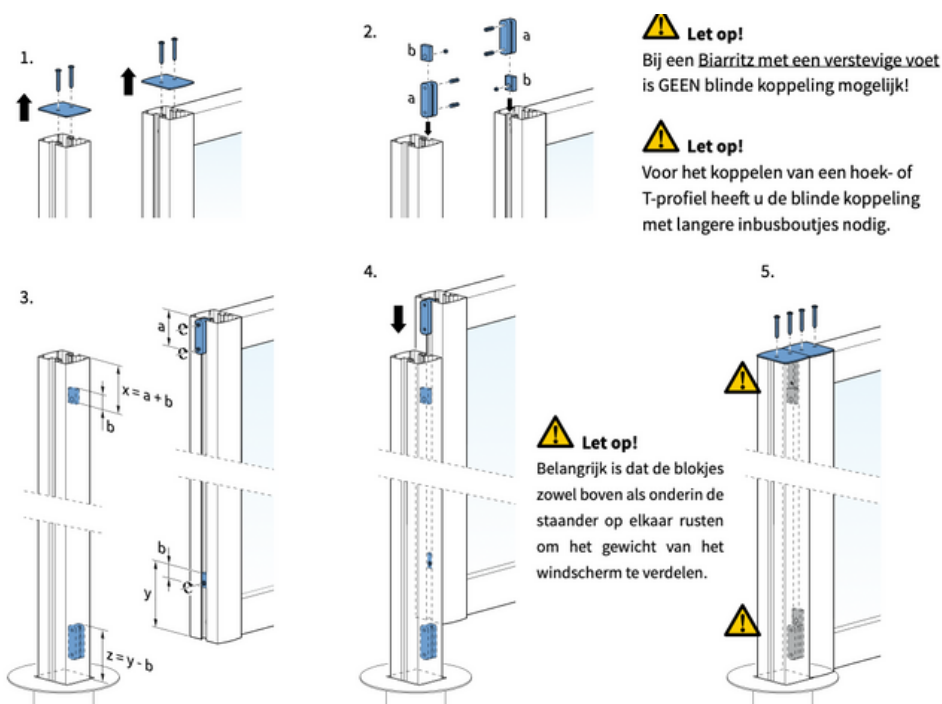


fig. 2.4 Montage blinde koppeling

### 2.2 Inhaak koppelen

Inhaak koppelen gebeurt met behulp van beugeltjes die in elkaar haken. Voordeel van inhaak koppelen is dat het scherm makkelijk ontkoppeld kan worden.

Inhaak koppelen is mogelijk bij:

- a. standaard koppeling, tussen twee schermen (zie figuur 2.1) óf
- b. profielkoppeling, tussen het scherm en een losse staander (zie figuur 2.2, 2.5, 2.6 en 2.7).



**Let op!**

Bij deze koppelmethode is altijd een tussenruimte nodig van 34 mm.



**Let op!**

Bij een Biarritz met een verstevige voet is alleen inhaak koppelen mogelijk!

De beugeltjes bij inhaakkoppelen kunnen op verschillende manieren gemonteerd worden. U kunt kiezen voor **los te koppelen montage** of **vergrendelde montage**. Voor montage mogelijkheden van de beugeltjes zie onderstaande figuur 2.6.

**Los te koppelen**

**Vergrendeld**

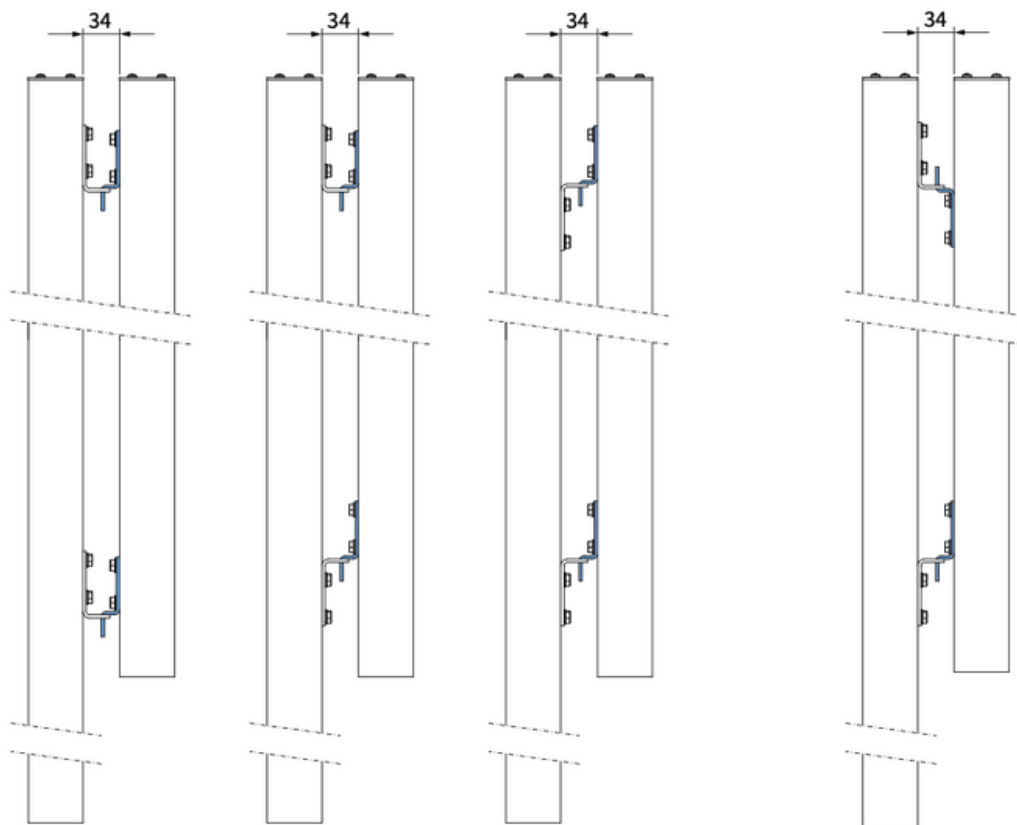


fig. 2.6 Locatie muurkoppeling

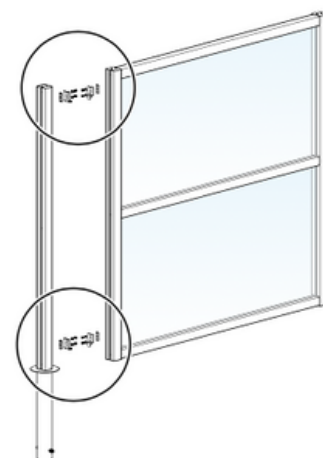


fig. 2.5 Locatie inhaakkoppeling



### Montage

Volg onderstaande stappen voor montage:

1. Demonteer de afdekplaatjes aan de bovenzijde van het windscherm en de losse staander.  
2. Monteer het koppelblokje (a) losjes aan één zijde van het beugeltje (b). Doe dit bij alle vier de beugeltjes.

Schuif twee koppelingen in de sleuf van het windscherm en twee in de sleuf van de losse staander. De manier waarop is afhankelijk van de manier waarop u wilt koppelen, zie de mogelijkheden in figuur 2.6 op pagina 13.

Bepaal de juiste hoogte waarop de koppelingen vastgeschroefd moeten worden. Draai de schroeven goed vast.

3. Haak de beugeltjes van het het windscherm in die van de losse staander. Het scherm is nu gekoppeld.

4. Monteer de afdekplaatjes aan de bovenzijde van de staanders.

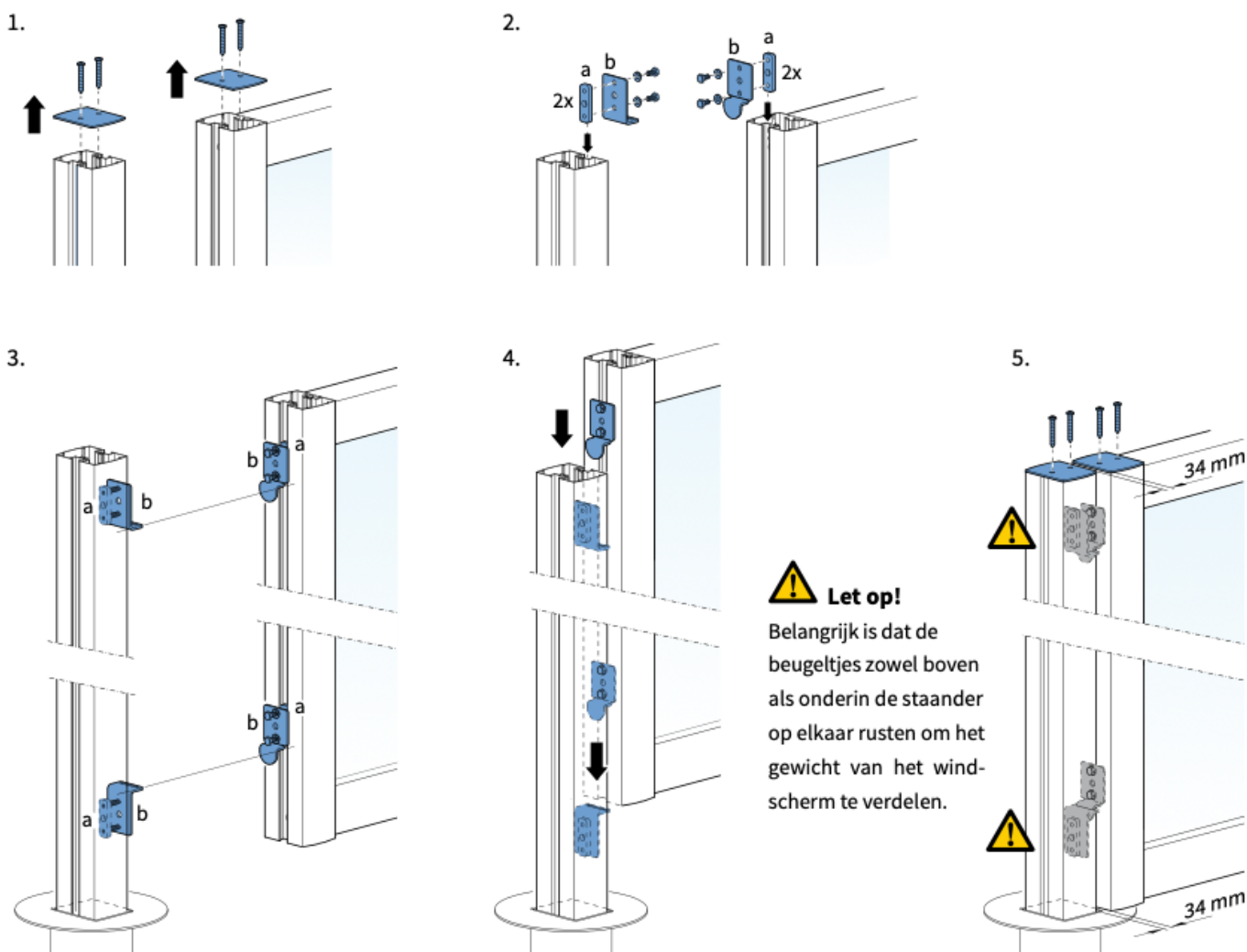


fig. 2.7 Montage inhaak koppeling

### 3. Accessoires

#### 3.1 Scharnier

Het voordeel van het monteren van een scharnier tussen twee windschermen is, dat u de windschermen onder elke gewenste hoek kunt plaatsen variërend tussen de 90° en 180°.



fig. 3.1 Locatie scharnier

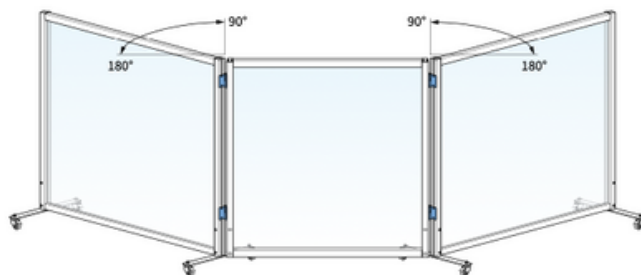


fig. 3.2 Plaatsing onder hoek tussen 90° en 180°

Volg onderstaande stappen voor montage:

1. Monteer het koppelblokje (a) losjes aan één zijde van het scharnier (b). Doe dit bij beide scharnieren.
2. Schuif beide scharnieren met het koppelblokje in de sleuf van het windscherm. Eén scharnier onderin en één bovenin.
3. Schroef beide scharnieren goed vast.
4. Schuif een koppelblokje onderin de andere staander en houd deze op zijn plaats bij het onderste scharnier.
5. Schroef de andere zijde van het scharnier erop vast. Doe hetzelfde voor het bovenste scharnier.

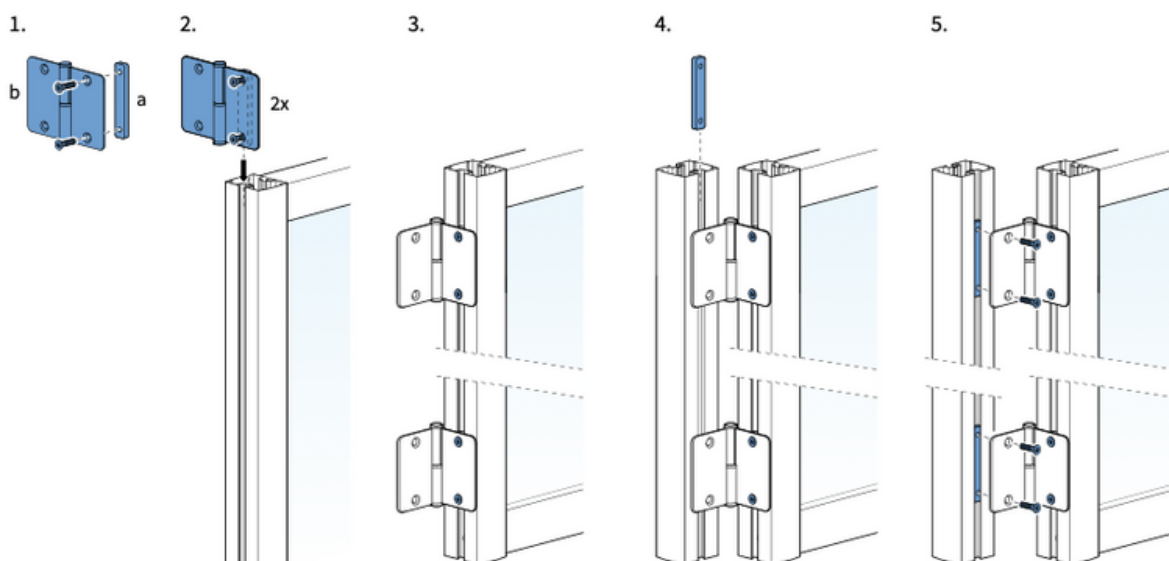
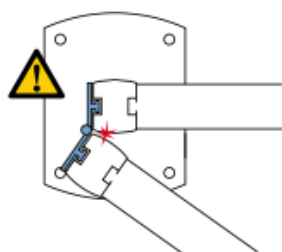
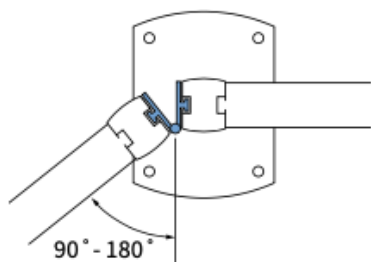
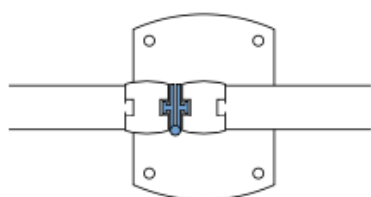


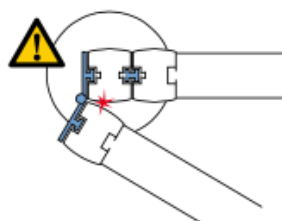
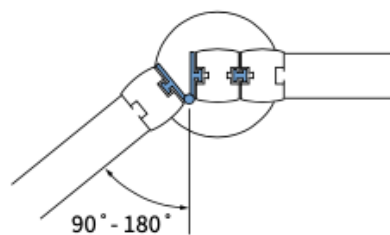
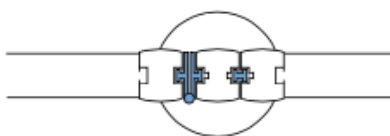
fig. 3.3 Montage scharnier

Het plaatsen van een scharnier is mogelijk bij alle varianten van de Biarritz. In onderstaande tekening ziet u een bovenaanzicht van het gebruik van een scharnier bij standaard koppeling (scherm - scherm) en profielkoppeling (scherm - losse staander - scherm).

### Standaard koppeling



### Profielkoppeling



**Let op!** Wanneer u het windscherm teveel doorbuigt kunnen de staanders beschadigen.

fig. 3.4 Scharnier bovenaanzicht

### 3.2 Muurbevestiging

Het Biarritz windscherm kan aan een muur gekoppeld worden door middel van een muurstrip (lengte 1 meter) en inhaakbeugeltjes.

De muurbevestiging is ideaal als tijdelijke bevestiging in combinatie met de verplaatsbare Biarritz windschermen. Maar ook bij de vaste voetplaten kan het windscherm middels de muurstrip aan de muur bevestigd worden.

U mag zelf bepalen of u aan de muurzijde wel of geen voet plaatst.

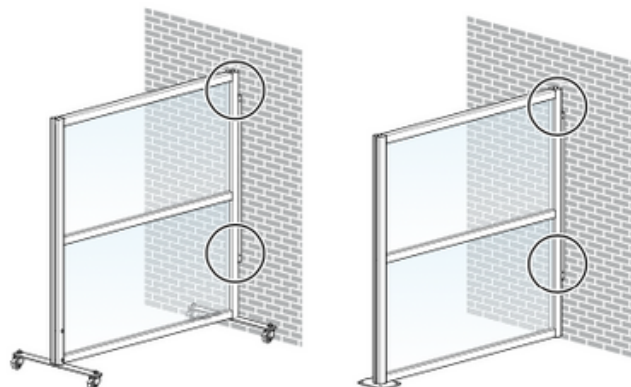


fig. 3.5 Locatie muurkoppeling

Volg onderstaande stappen voor montage:

1. Meet de hoogte waarop de muurstrip tegen de muur gemonteerd moet worden en zet de muurstrip vast met 2 pluggen en schroeven.

2. Meet de exacte hoogte uit waarop de inhaakbeugeltjes op het windscherm vastgeschroefd moeten worden.

U kunt kiezen voor **los te koppelen montage** of **vergrendelde montage**.

Voor montage van de beugeltjes zie onderstaande figuur en de uitleg op pagina 14.

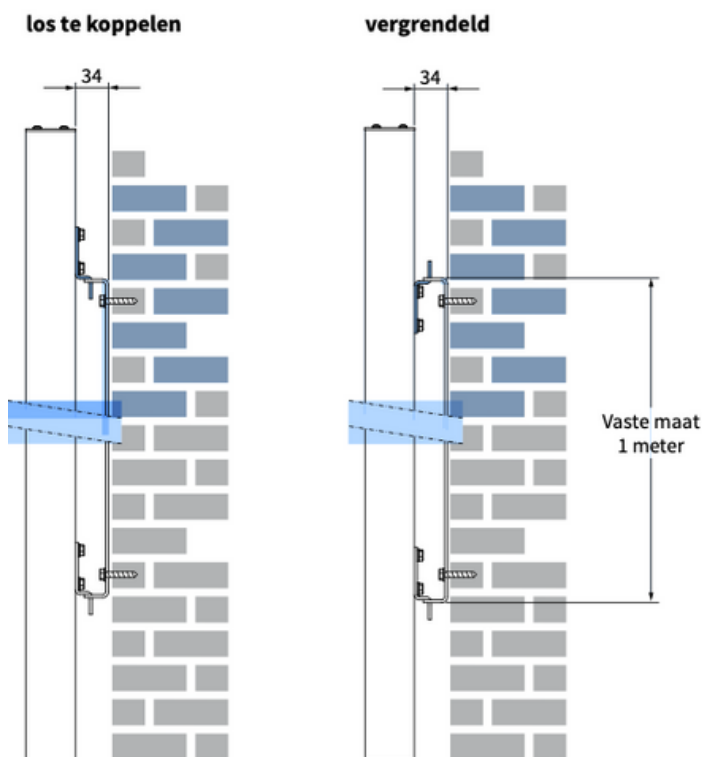


fig. 3.6 Locatie muurkoppeling

### 3.3 Handgreep

Het plaatsen van een handgreep op uw Biarritz windscherm kan makkelijk zijn wanneer u het scherm regelmatig moet verplaatsen of verrijden.

Volg onderstaande stappen voor montage:

1. Schuif twee koppelblokjes (a) in de sleuf van het windscherm.
2. Monteer de handgreep op de gewenste hoogte op de koppelblokjes (a) met twee schroeven.

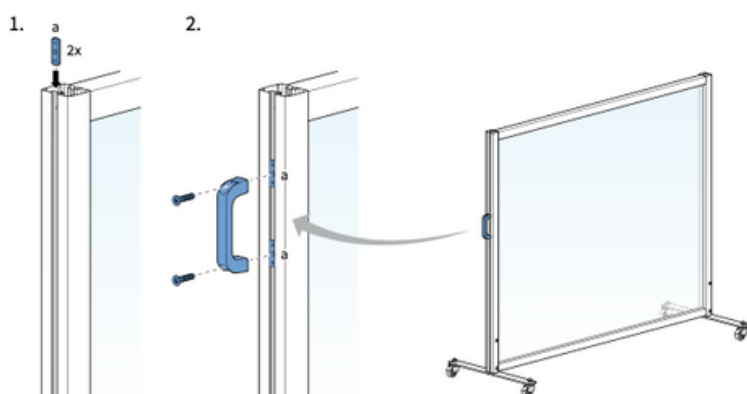


fig. 3.7 Montage scharnier

### 3.4 Grondslot

Een grondslot, ook wel valgrendel genaamd, is een extra vergrendeling op uw verplaatsbare windscherm. Tevens zorgt het voor meer stabiliteit.

Volg onderstaande stappen voor montage:

1. Schuif de koppelblokjes (a) in de sleuf van het windscherm.
2. Monteer de beugeltjes (b) op de koppelblokjes (a) met bijgeleverde schroeven.
3. Plaats de buis (c) stevig in de ondergrond, daar waar het scherm geplaatst en vergrendeld dient te worden.

Door de staaf (d) te laten 'vallen' in de buis is uw windscherm vergrendeld.

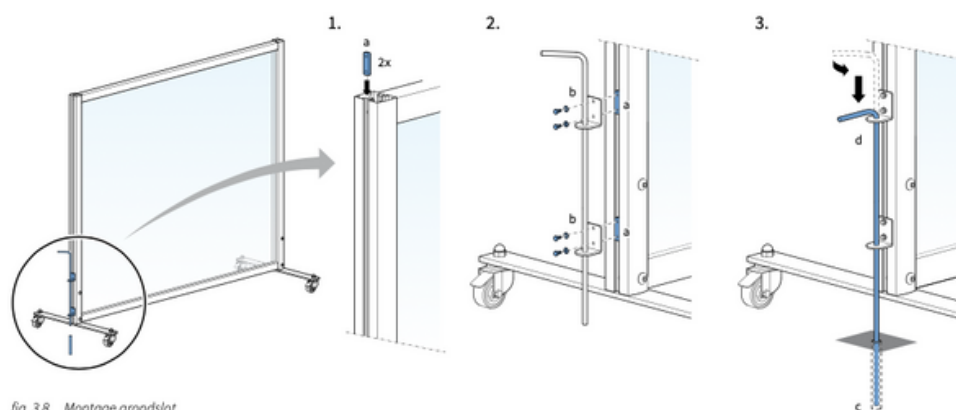


fig. 3.8 Montage grondslot

## 4. Overzicht mogelijkheden Biarritz

Biarritz met	Plaatsing	Type	Type		Koppeling		Accessoires							
			B = 1000 - 3500 H = 1000 - 2500	variabele maat B = 1000 - 3500 H = 1000 - 2500	vaste maat B = 2000 mm H = 1500 mm	1-delig (28.731) 2-delig (28.732) 3-delig (28.733)	2-delig (28.735) 3-delig (28.736)	blind (set)	inhaak (set)	scharnier (set)	muur-bevestiging	handgreep	grondsot	
voeten	verplaatsbaar	showroomvoet	rond 200		○	×	○	○	○	○	○	×	○	×
			rond 300		○	×	○	○	○	○	○	×	○	×
		basisvoet	dop		○	×	○	○	●	○	○	○	○	○
			wieltjes		○	×	○	○	●	○	○	○	○	○
			wieltjes met rem		○	×	○	○	●	○	○	○	○	○
		verhoogde voet	dop		○	×	○	○	●	○	○	○	○	○
			wieltjes		○	×	○	○	●	○	○	○	○	○
			wieltjes met rem		○	×	○	○	●	○	○	○	○	○
		versteigde voet	dop		○	×	○	×	●	○	○	○	○	○
			wieltjes		○	×	○	×	●	○	○	○	○	○
	wieltjes met rem			○	×	○	×	●	○	○	○	○	○	
	vast onground	grondvoetplaat		○	○	○	●	○	○	○	○	×	×	
		muurvoetplaat		○	○	○	●	○	○	○	○	×	×	
	staanders	vast inground	losse staander	recht profiel		○	●	○	●	○	○	×	×	×
hoek profiel					○	●	○	●	○	○	×	×	×	
T-profiel					○	●	○	●	○	○	×	×	×	

● = voorkeur | ○ = mogelijk | × = niet mogelijk